

FIG. 1

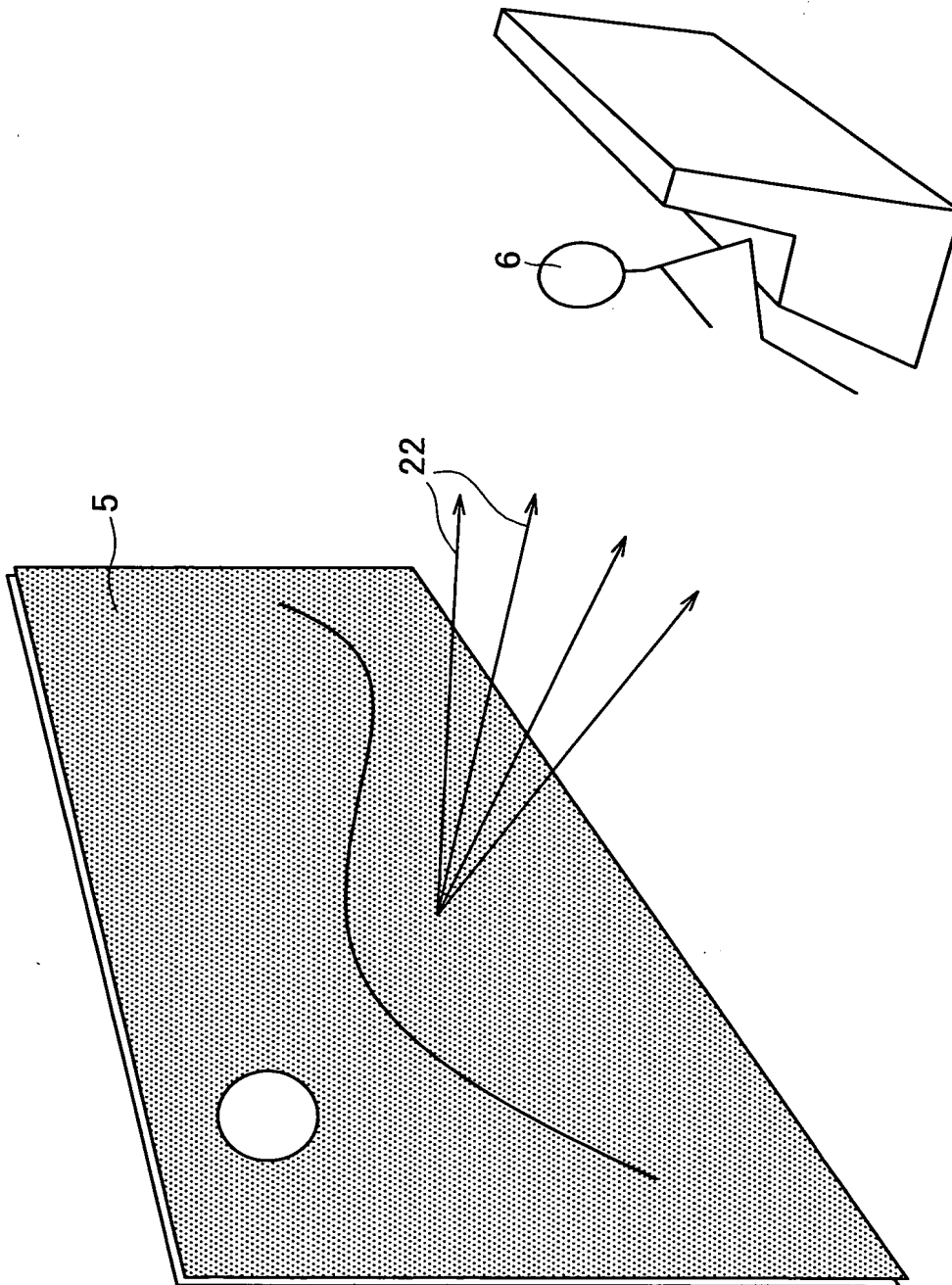


FIG. 2

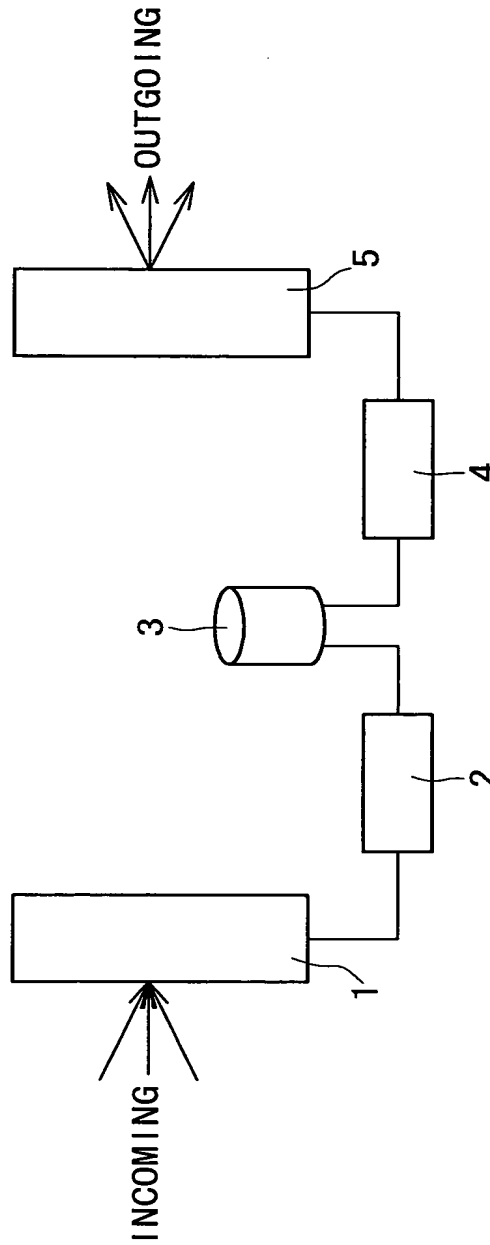


FIG. 3

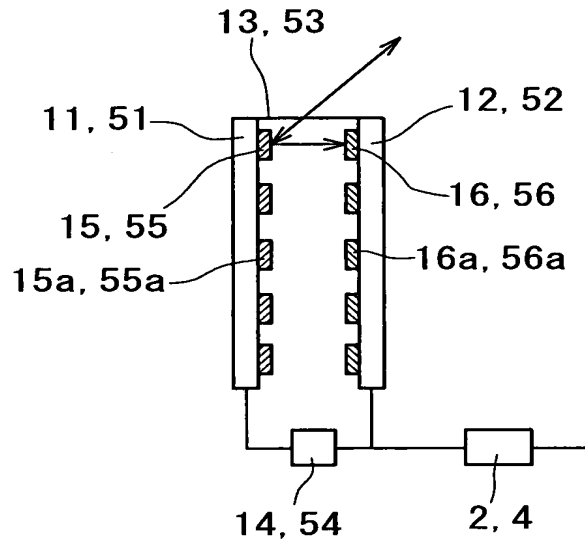


FIG. 4

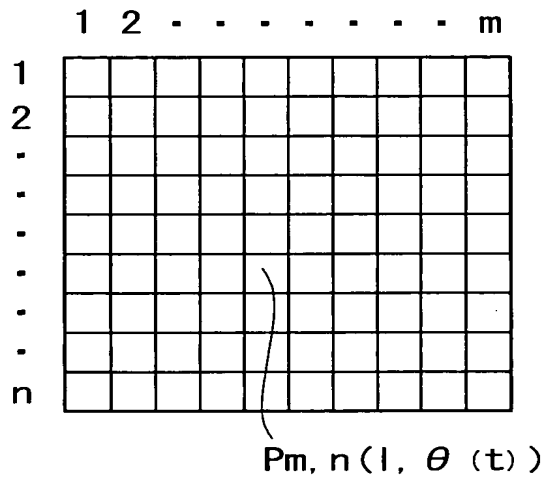




FIG. 6

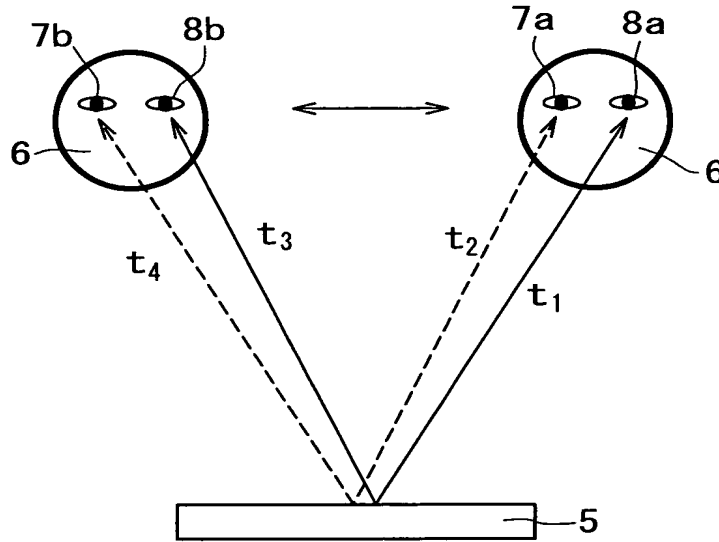
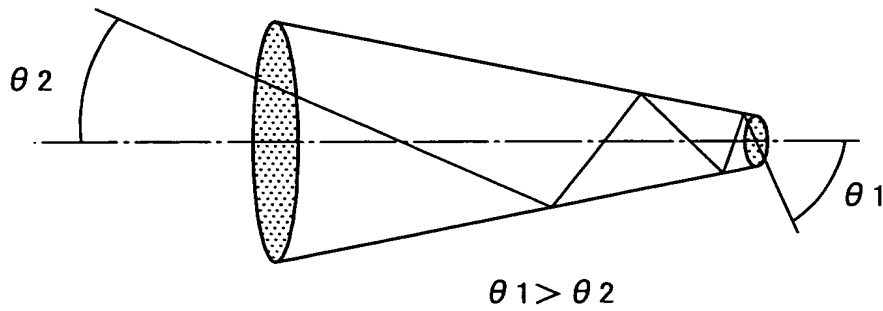


FIG. 7



6/18

FIG. 8

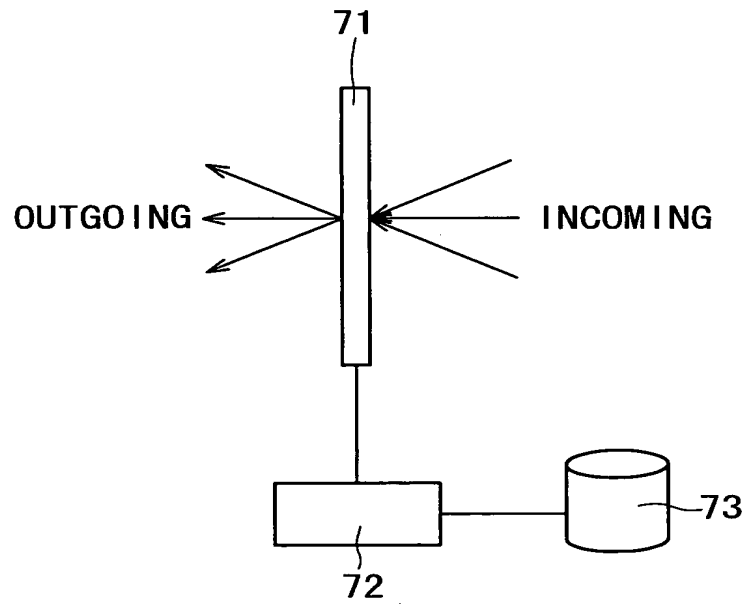


FIG. 9

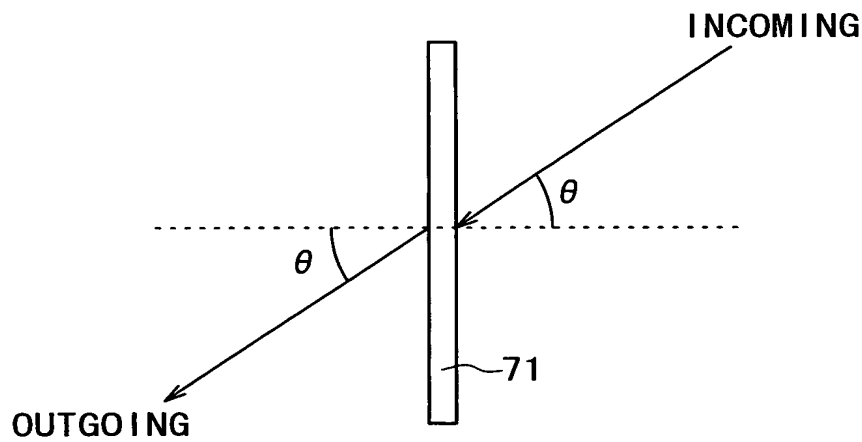


FIG. 10

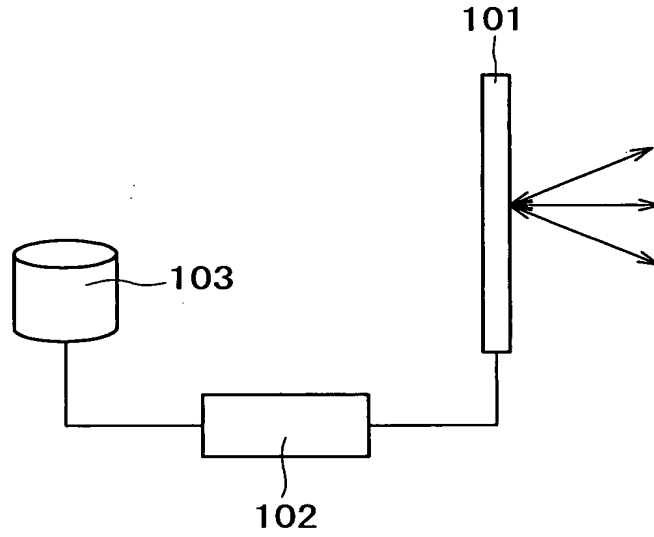


FIG. 11

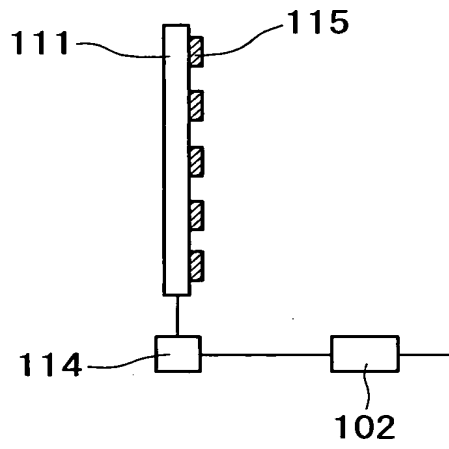


FIG. 12A

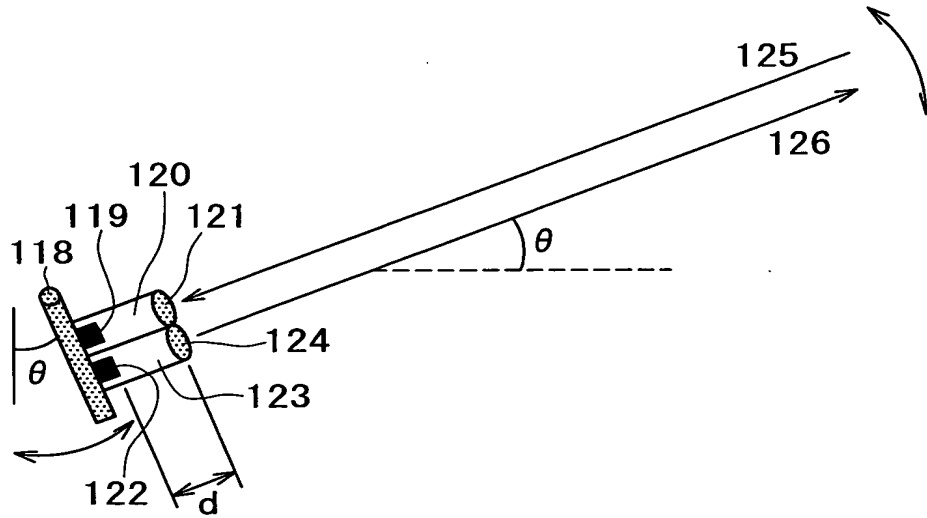


FIG. 12B

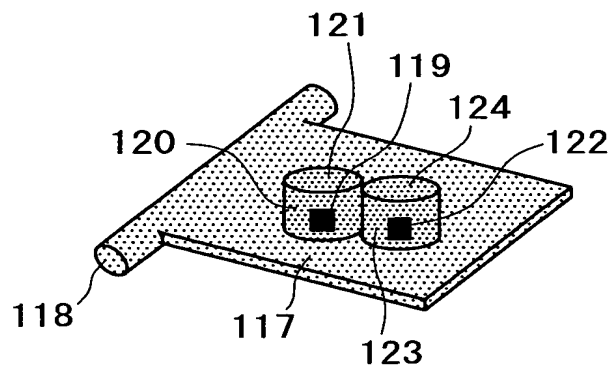




FIG. 13B

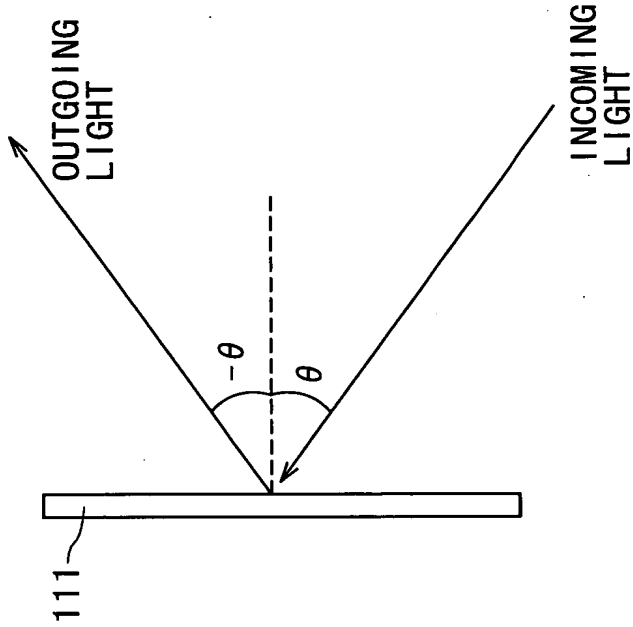


FIG. 13A

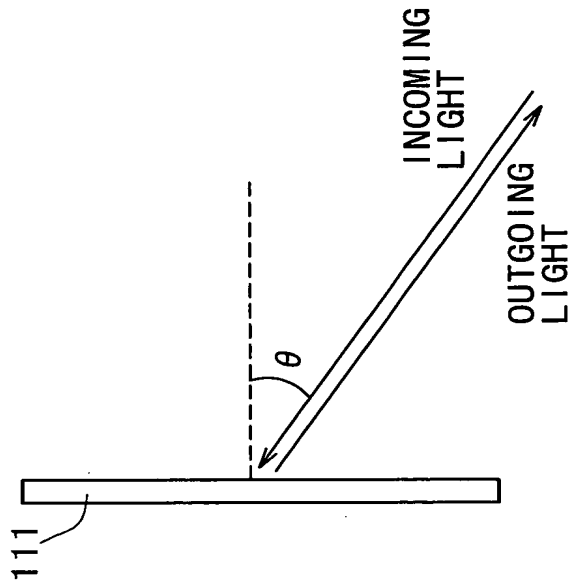


FIG. 14

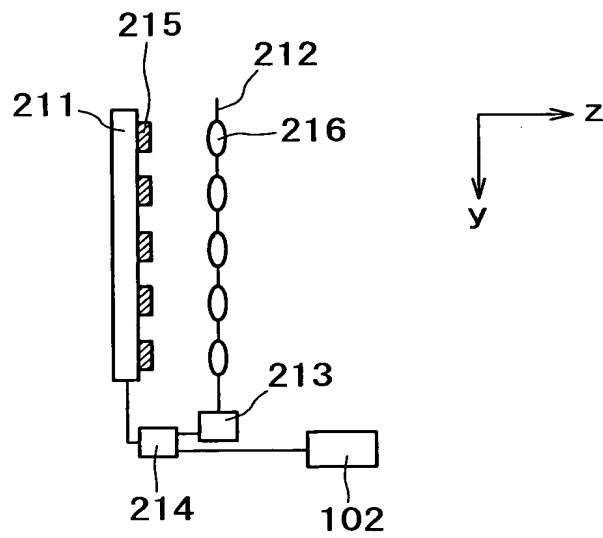


FIG. 15A

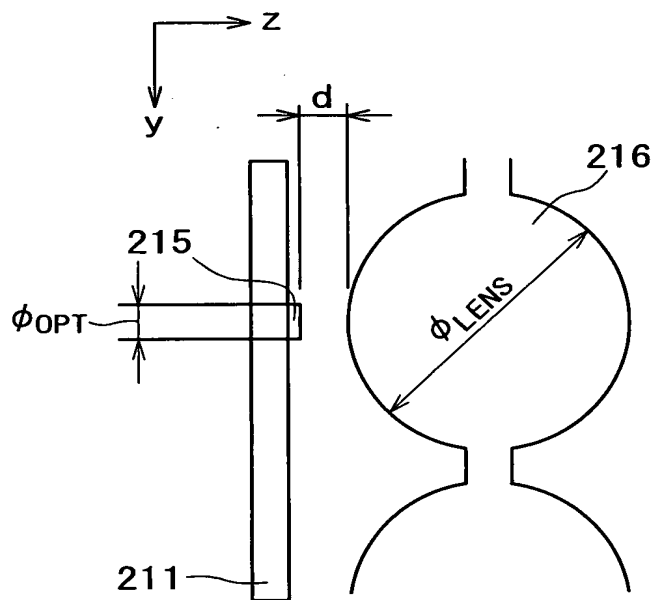


FIG. 15B

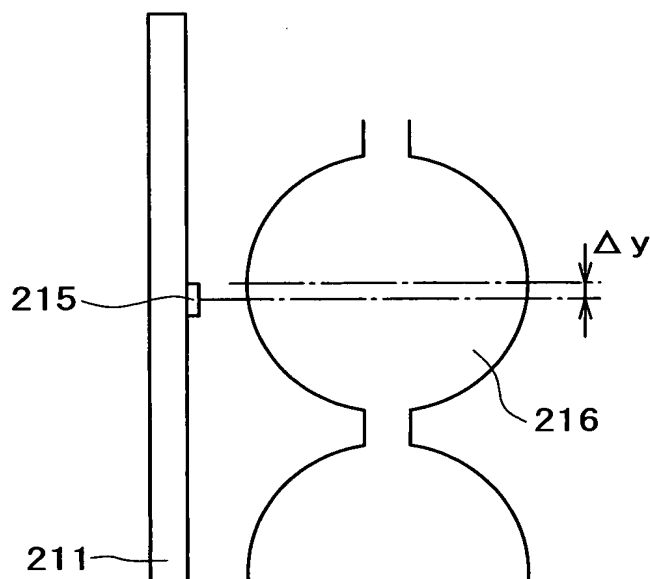


FIG. 16

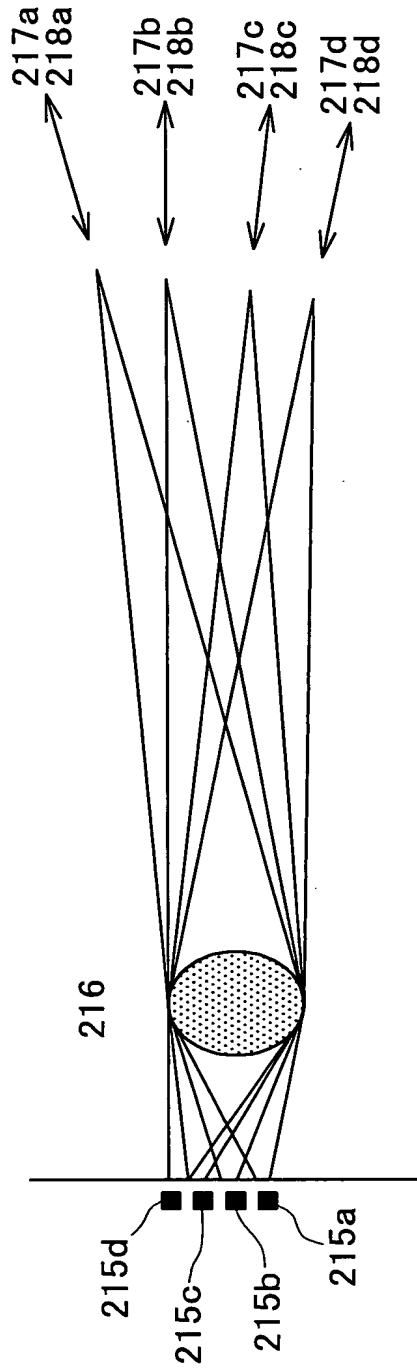
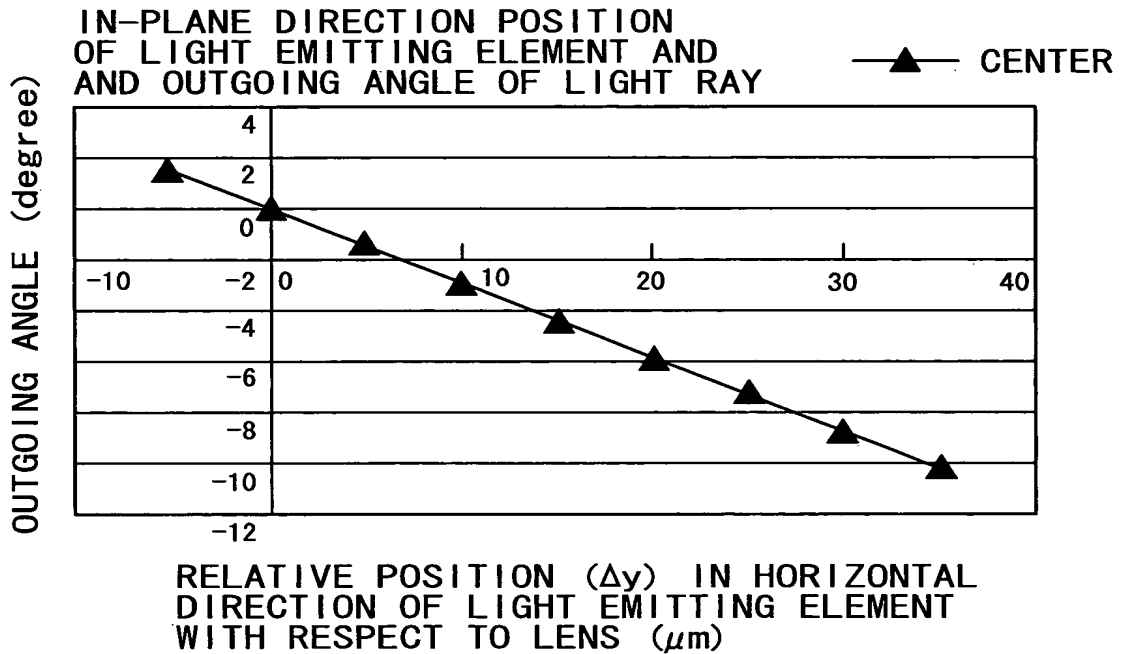


FIG. 17



# FIG. 18

REFRACTIVE INDEX OF PMMA USED FOR CALCULATION

COLOR	BLUE	GREEN	RED
LIGHT RAY	F	e	C
WAVELENGTH (nm)	486. 13	546. 07	656. 27
REFRACTIVE INDEX	1. 49776	1. 49776	1. 48920

FIG. 19

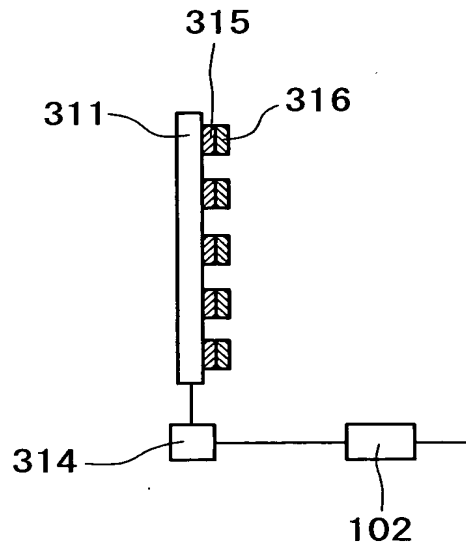


FIG. 20B

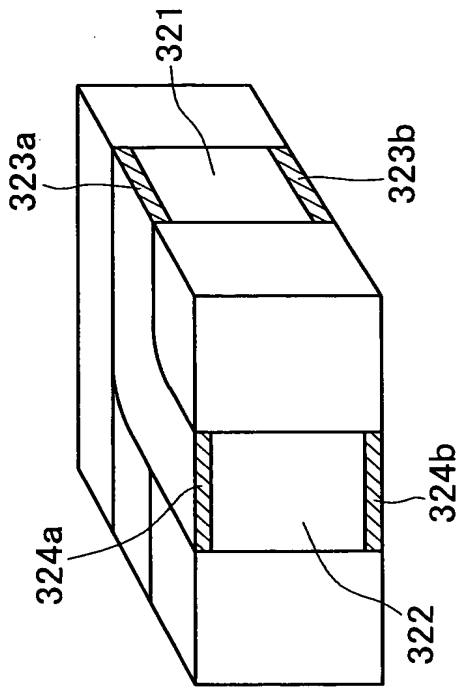


FIG. 20A

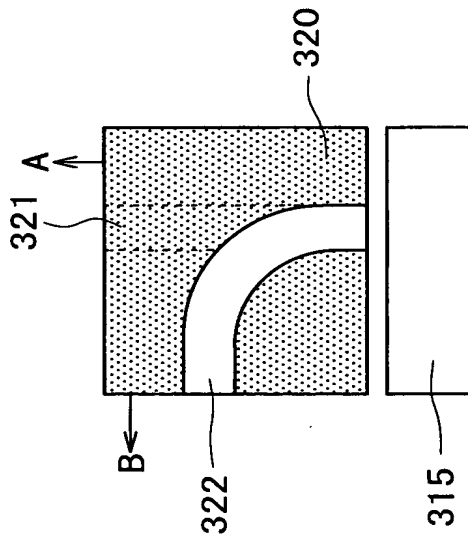




FIG. 21

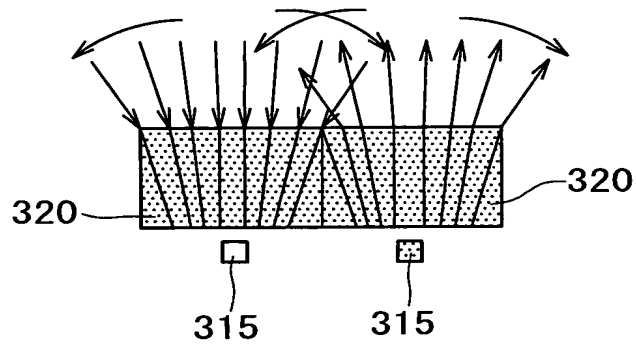


FIG. 22

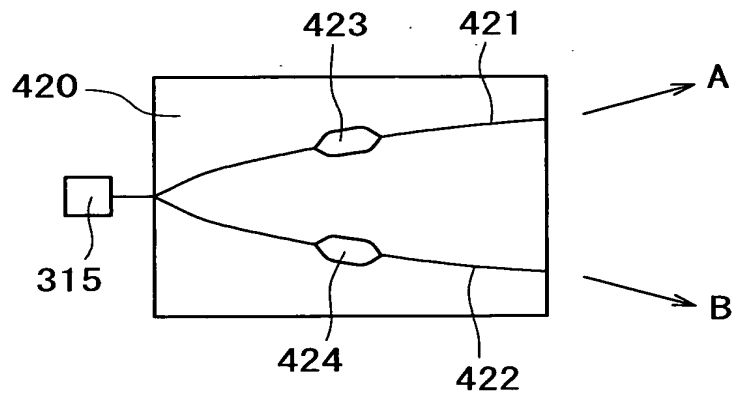


FIG. 23A

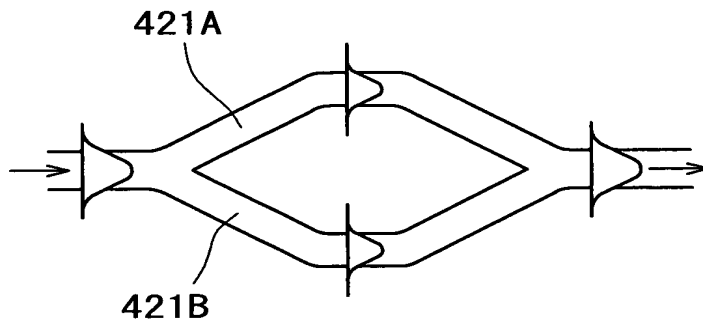


FIG. 23B

